

ビジネスチャンス溢れる2日間! 取引先の開拓、新製品のPR、ニーズの調査等にご活用ください

# 大阪勧業展

## 出展者募集のご案内 2022

出展申込期限 2022年6月10日(金)17:00まで

※出展申込みは、原則、先着順に受け付けます。 ※締切日以前に定数(320ブース)に達した場合は、「キャンセル待ち」となります。お早めにお申し込みください。

### 大阪勧業展 3つの特徴

- 1 幅広い業種・業界が出展する  
多業種型展示商談会。  
業界内の展示会とは異なる新たな出会い。
- 2 初めての展示会出展でも安心、  
大阪府下全商工会議所・商工会による  
低廉な出展料。
- 3 全ての来場者が全ブース前を通る  
「一方通行方式」。

### 商談成果例 大阪勧業展2021 出展者アンケートから

- 1,600万円相当の建設機械を受注(建設・建材)
- 1,000万円相当の部品加工を受注(機械・器具・部品)
- 200万円相当の社内システムを受注(情報・通信)
- 25万円相当の印刷物を受注(紙・印刷)

販路開拓、新製品のPR、ニーズ調査など様々な目的でご出展いただいております!

日時 2022年10月12日(水)・13日(木)

会場 **マイドームおおさか** 展示ホール  
(大阪市中央区本町橋2-5)

開催にあたっては、  
新型コロナウイルス  
感染防止対策を  
実施します。

お問合せ 大阪勧業展2022運営事務局  
平日 10:00~17:00

TEL: 06-6447-0682  
Email: [osakakangyoten@ken-staff.co.jp](mailto:osakakangyoten@ken-staff.co.jp)  
URL: <https://kangyo.osaka.cci.or.jp>

※出展募集要項は、上記のURLからダウンロードいただけます。

主催 大阪商工会議所、堺商工会議所、大阪府商工会連合会

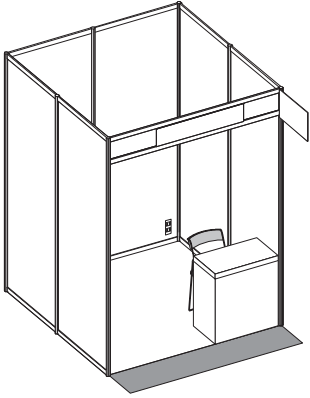
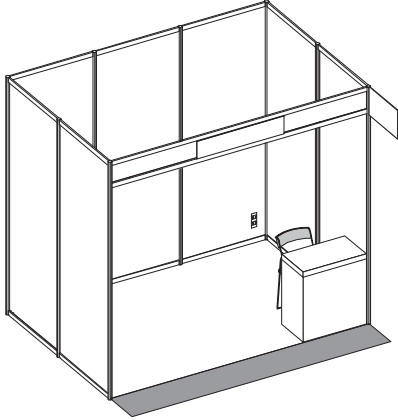
共催 東大阪商工会議所、泉大津商工会議所、高槻商工会議所、岸和田商工会議所、貝塚商工会議所、茨木商工会議所、吹田商工会議所、八尾商工会議所、豊中商工会議所、池田商工会議所、泉佐野商工会議所、北大阪商工会議所、守口門真商工会議所、松原商工会議所、高石商工会議所、箕面商工会議所、和泉商工会議所、大東商工会議所、忠岡町商工会、柏原市商工会、河内長野市商工会、藤井寺市商工会、摂津市商工会、富田林商工会、島本町商工会、羽曳野市商工会、阪南市商工会、岬町商工会、能勢町商工会、大阪狭山市商工会、四條畷市商工会、泉南市商工会、豊能町商工会、熊取町商工会

# 大阪勧業展2022 開催概要

**日時** 2022年10月12日(水)・13日(木) ※搬入:10月11(火) / 搬出:10月13日(木)  
**会場** マイドームおおさか 展示ホール (大阪市中央区本町橋2-5)

- 出展対象者: 大阪府内に事業所があり、事業活動を行っている企業・団体 ※ただし、小売業者は除く
- 出展対象分野: 金属・機械・器具・部品、化学・エネルギー、繊維・建設・建材、生活関連用品、環境・衛生、紙・印刷、情報・通信、サービス、各種団体等、その他企業間取引の対象となる製品やビジネス ※「食品」は対象外です。
- 出展ブース数: 320ブース(原則、先着順)  
 ※6月下旬開催予定の出展審査会にて、出展者を決定します。同審査会では、出展品が本展示商談会の運営上、支障がないか等により審査します。  
 ※主催者は、天災、悪天候、および感染症の更なる流行など、不可抗力により、この展示会開催を中止またはオンライン開催に変更する場合があります。この場合、主催者が収納した出展料は返却いたしません。ただし、発生した人件費を含む必要経費を精算し、剰余が生じた場合はその金額を返却します。また、出展者側の発生経費につきましては、主催者は、補償の責任を負いません。

## ■出展料・ブース仕様など

小ブース	大ブース
○料金(1ブース) 大阪府内商工会議所・商工会会員企業 <b>66,000円(税込)</b> 大阪府内商工会議所・商工会非会員企業 <b>132,000円(税込)</b>	○料金(1ブース) 大阪府内商工会議所・商工会会員企業 <b>88,000円(税込)</b> 大阪府内商工会議所・商工会非会員企業 <b>176,000円(税込)</b>
○サイズ  間口2.0m×奥行2.0m×高さ2.5m (実際の使用可能スペースは、若干異なります。)	○サイズ  間口3.0m×奥行2.0m×高さ2.5m (実際の使用可能スペースは、若干異なります。)
○設備 間仕切り・後壁(システムパネル)、突出し社名版(統一規格) ○備品(基本セット) ①電源500W ②40W蛍光灯 ③社名版(ブース上部) ④受付台 ⑤椅子1脚	○設備 間仕切り・後壁(システムパネル)、突出し社名版(統一規格) ○備品(基本セット) ①電源500W ②40W蛍光灯 ③社名版(ブース上部) ④受付台 ⑤椅子1脚

## ■出展のスケジュール



※出展ブース数(320ブース)に達した場合、締切日前でも「キャンセル待ち」となります。お早めにお申し込みください。

